

A

B

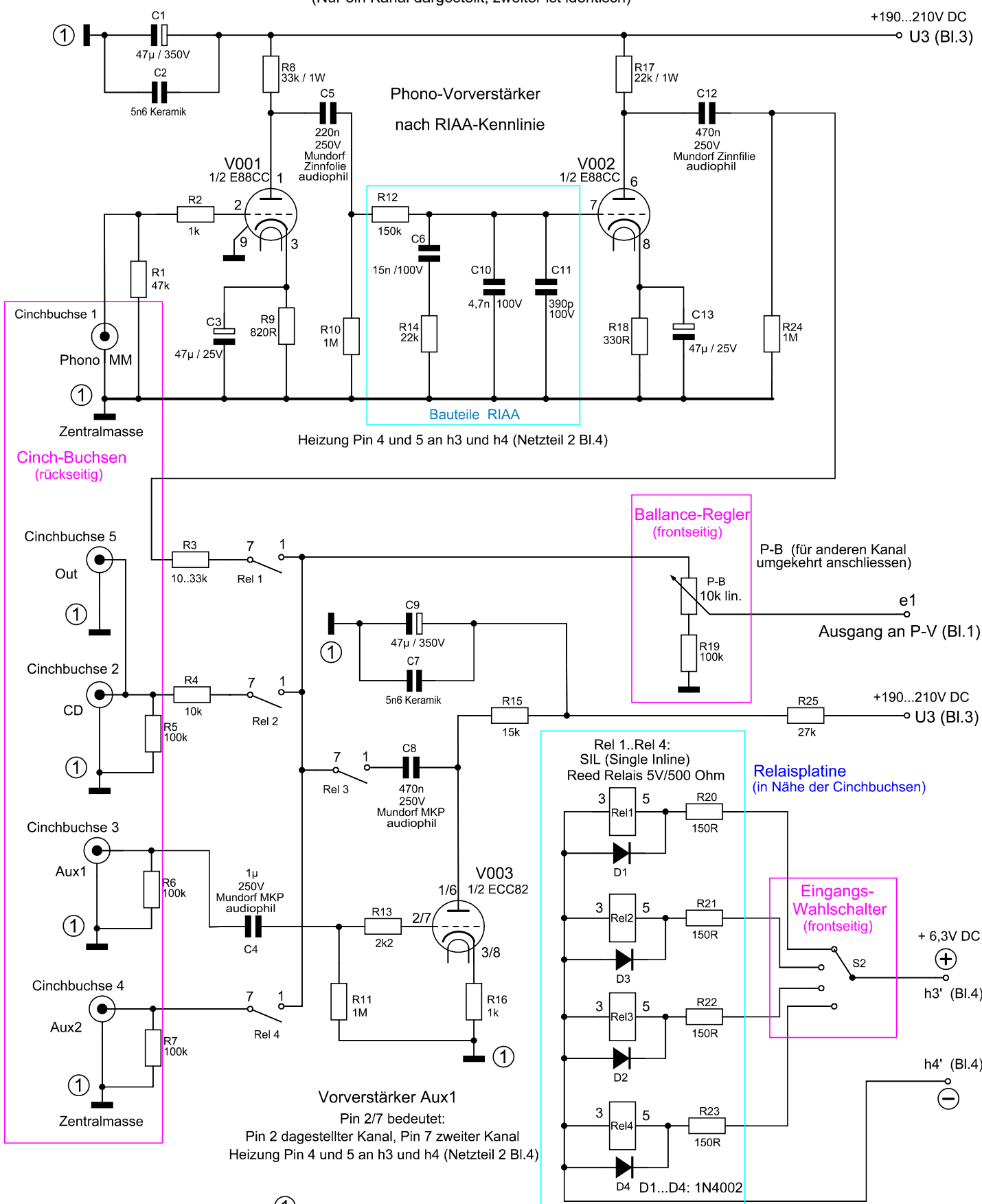
C

D

Eingangsschaltung / Vorverstärker

(Nur ein Kanal dargestellt, zweiter ist identisch)

+190...210V DC
U3 (Bl.3)



Cinch-Buchsen (rückseitig)

Balance-Regler (frontseitig)

P-B (für anderen Kanal umgekehrt anschliessen)

Ausgang an P-V (Bl.1)

Relaisplatte (in Nähe der Cinchbuchsen)

Eingangs-Wahlschalter (frontseitig)

Vorverstärker Aux1
 Pin 2/7 bedeutet:
 Pin 2 dargestellter Kanal, Pin 7 zweiter Kanal
 Heizung Pin 4 und 5 an h3 und h4 (Netzteil 2 Bl.4)

Ⓜ Masse Eingangsschaltung
 alle Widerstände ohne Leistungsangabe 1/2 Watt

gemessene Werte im Betriebszustand

- R1, R5, R6 u. R7 befinden sich auf der Relaisplatte
- Bauteile / Bezeichnungen für 2. Kanal sind mit * gekennzeichnet
- Cinchbuchse 5 ist als Ausgang parallel zu Buchse 2 geschaltet

Änderungen		Datum	Name	Bezeichnung:	Blattzahl:
Datum	Name	gez.: 27.05.12	B. Fischer	Push Pull Amp W100e	
		gepr.:			Blatt-Nr.: 2
Eingangsschaltung, ein Kanal				Zeichnungs-Nr.: passive RIAA u. Line-Verstärker (Aux1)	

1
2
3
4
5
6