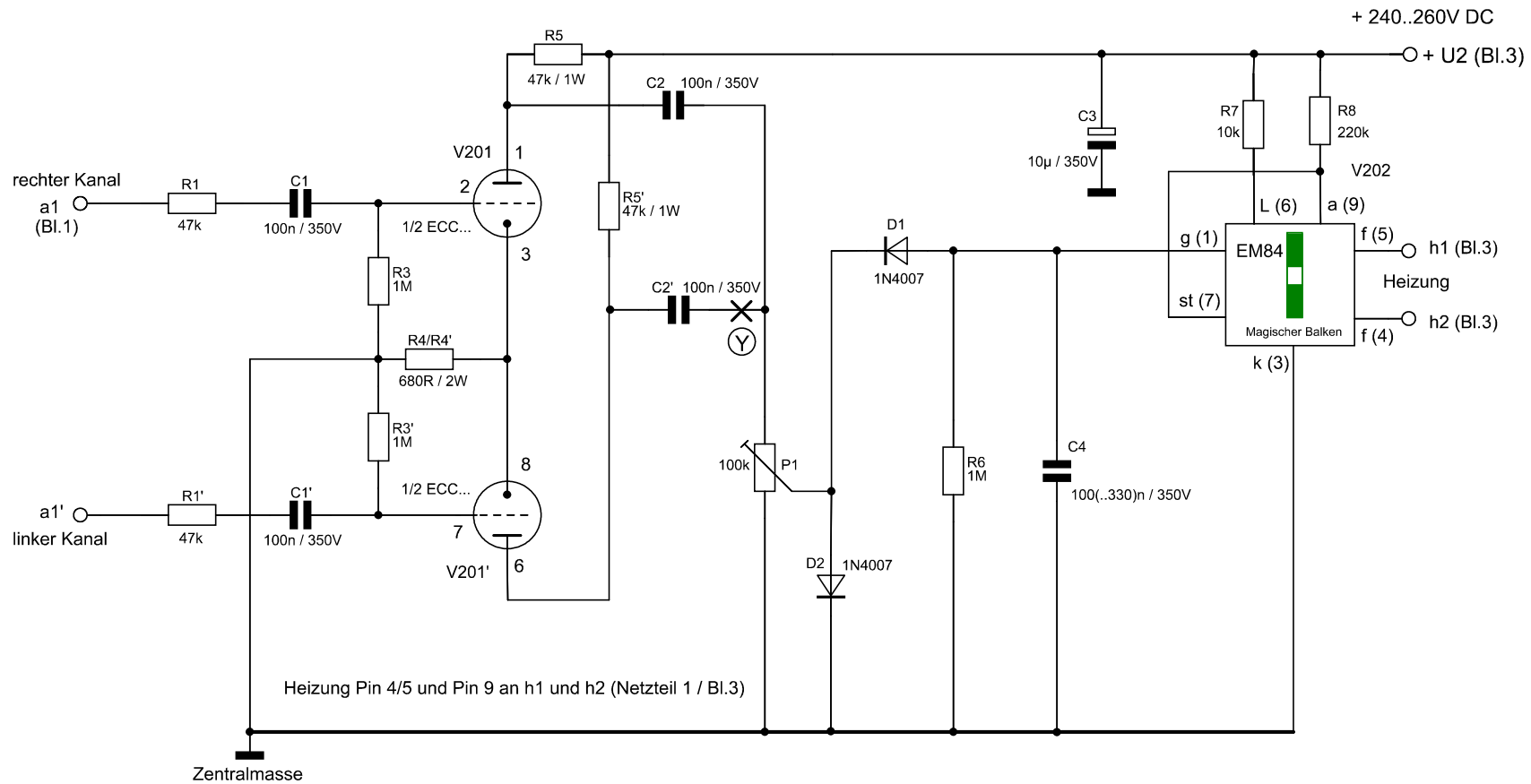


Anzeigeschaltung

Variante mit Röhren-Treiberschaltung



alle Widerstände ohne Leistungsangabe 1/2 Watt

gemessene Werte im Betriebszustand

Ⓢ hier trennen und eine 2. Anzeigeröhre anschließen (getrennte Stereo-Anzeige)

- V201/V201' - ECC81, ..82, ..83.. beliebige Doppeltriode

- Bauteile / Bezeichnungen für 2.Kanal sind mit ' gekennzeichnet

Änderungen		Datum	Name	Bezeichnung:	Blattzahl:
Datum	Name	gez.:	29.09.11	B. Fischer	
		gepr.:			Blatt-Nr.: 6
Anzeige-Modul EM84 -1				Zeichnungs-Nr.:	