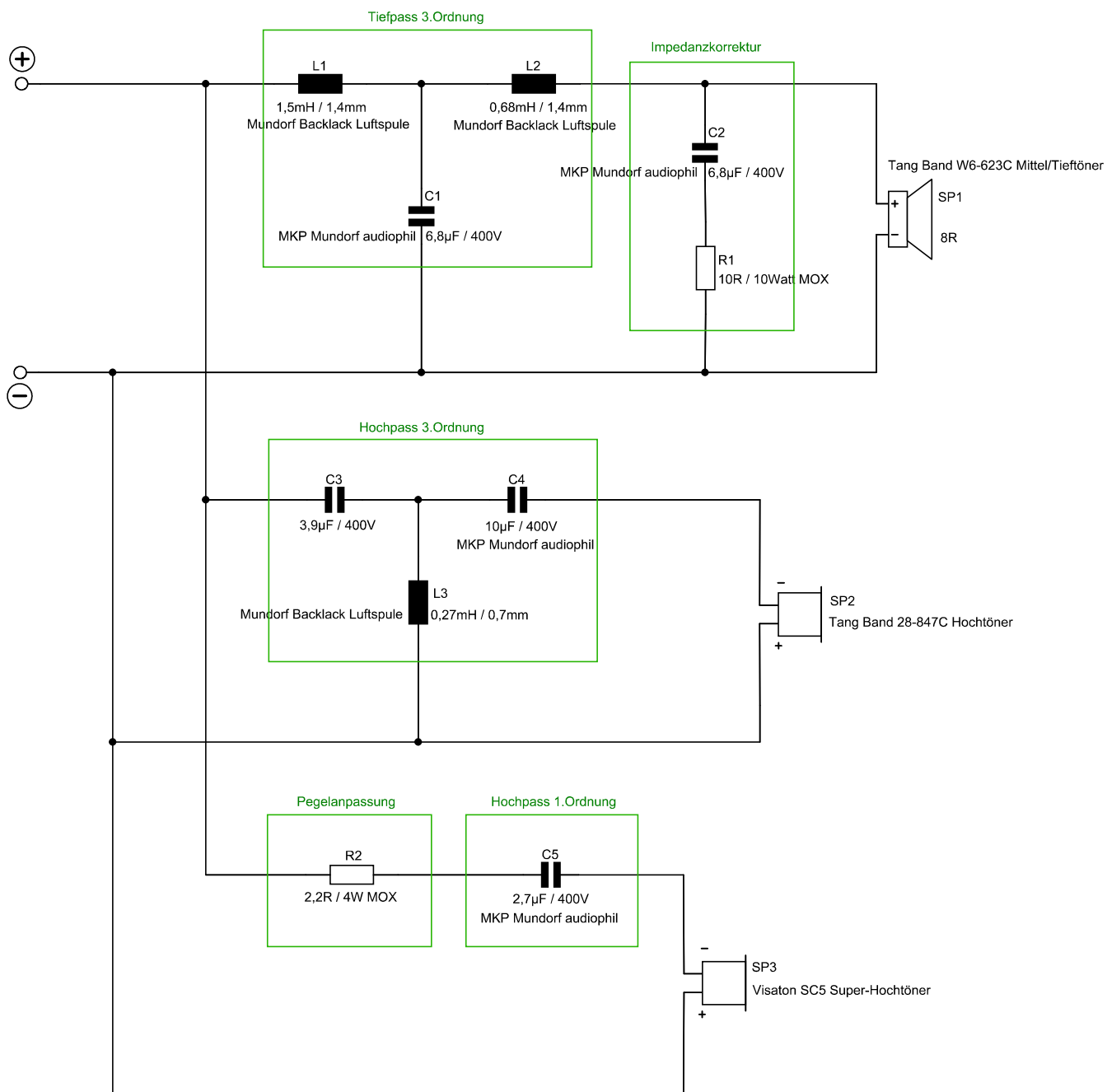


A

B

C

D



1

2

3

4

5

6

Änderungen		Datum	Name	Bezeichnung: Pipe SiXe	Blattzahl:
Datum	Name	gez.: 08.12.10	B.Fischer		1
		gepr.:		Blatt-Nr.:	
		Frequenzweiche		1	
		Zeichnungs-Nr.:			