

A

B

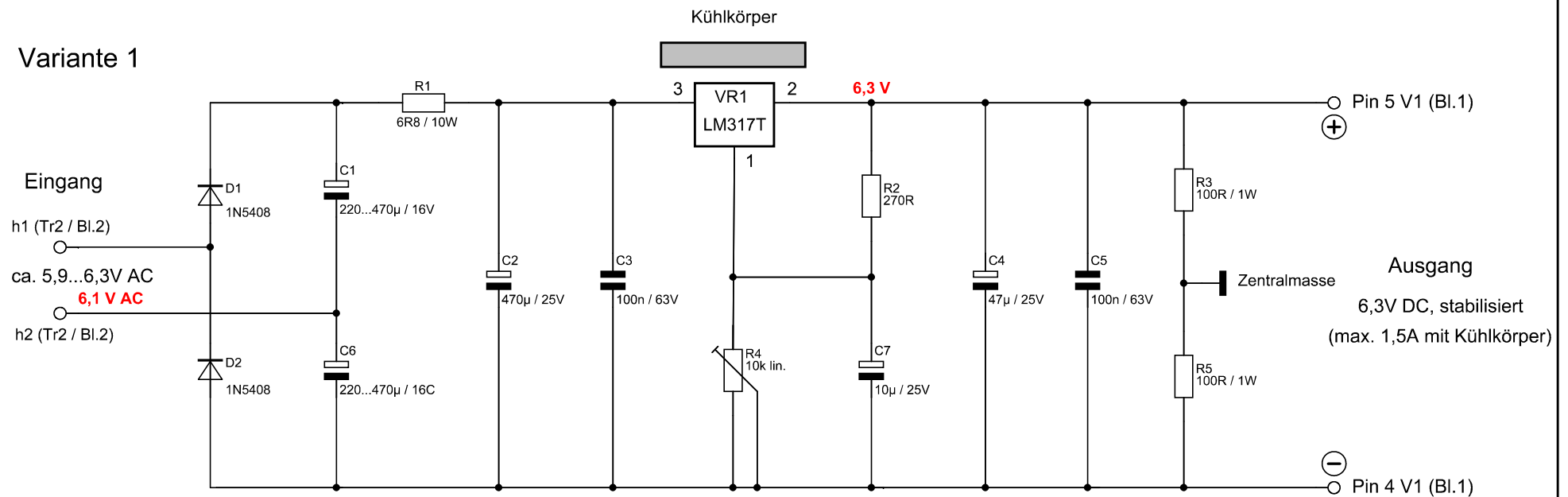
C

D

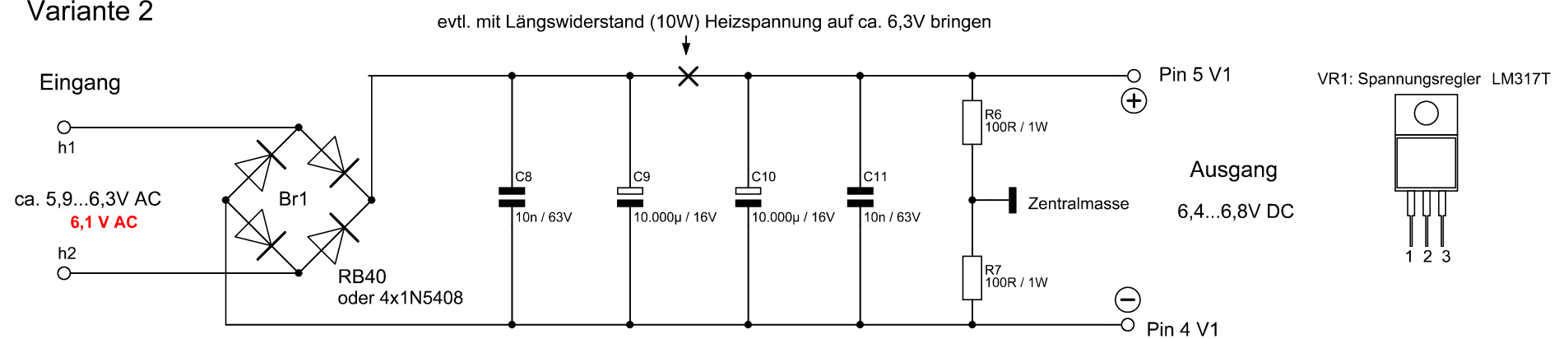
E

F

Variante 1



Variante 2



alle Widerstände ohne Leistungsangabe 1/2 Watt

gemessene Werte im Betriebszustand

- für BR1 kann jeder Brückengleichrichter mit 1,5..3A Belastbarkeit eingesetzt werden
- für C9 + C10 kann auch ein Elko mit 10.000...20.000 uF / 16V verwendet werden, wenn kein Längswiderstand eingesetzt wird

Änderungen		Datum	Name	Bezeichnung:	Blattzahl:
Datum	Name	gez.: 20.01.2010	B. Fischer	Headphone Amp OTL30e	5
		gepr.:			Blatt-Nr.: 3
Gleichstromheizung ECC88				Zeichnungs-Nr.:	